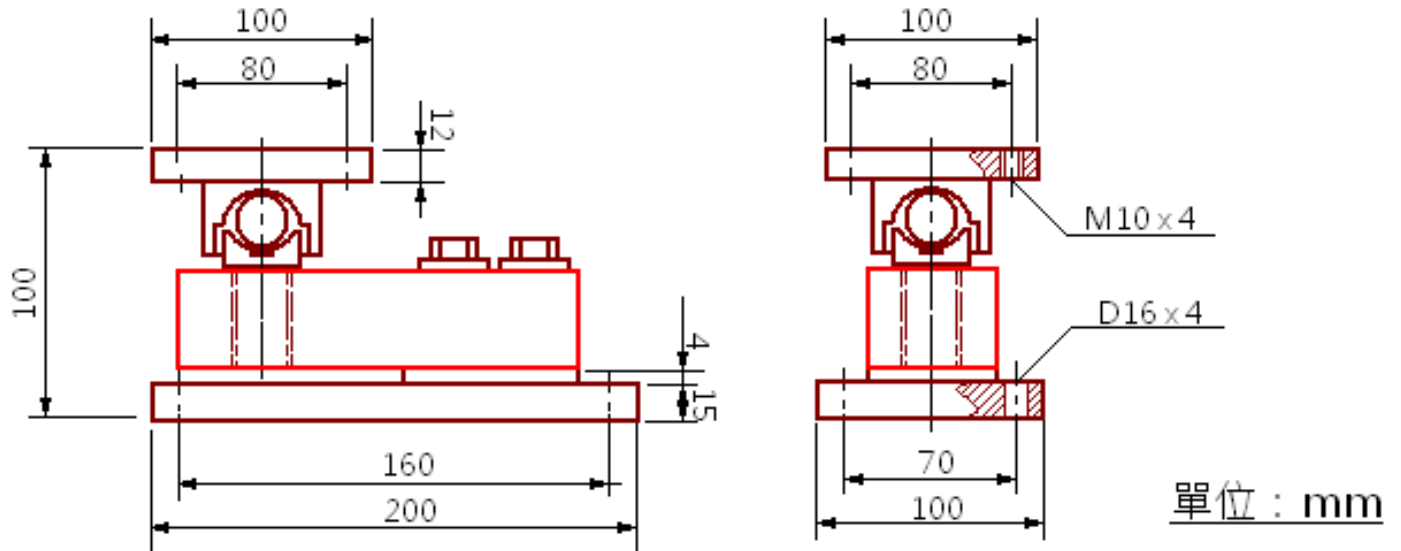


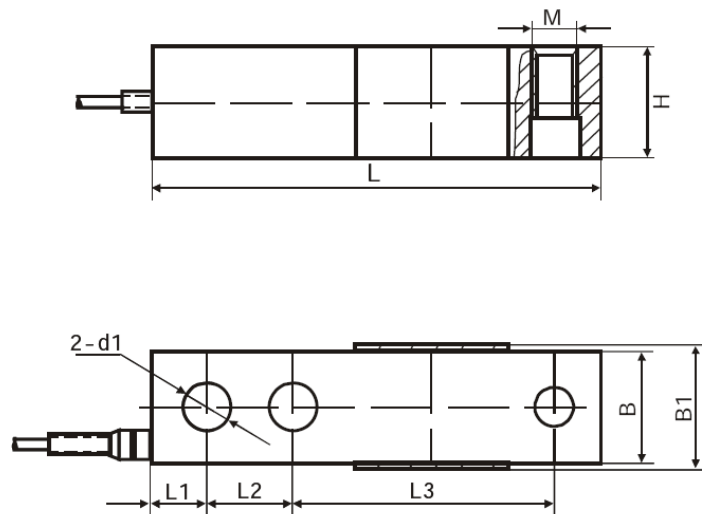
# 秤重模組

## ◆ 【秤重模組示意圖】

(額定荷重500kg~3000kg)



## ◆ 【荷重元尺寸圖】



Capacity \ Dimensions	L	L1	L2	L3	H	B	B1	d1	M
0.5~2t	130 (5.12)	15.8 (0.62)	25.4 (1.00)	76.2 (3.00)	31.8 (1.25)	31.8 (1.25)	34 (1.34)	13.5 (0.53)	M12×1.75 1/2-20UNF
2.5~5t	171.5 (6.75)	19.1 (0.75)	38.1 (1.50)	95.3 (3.75)	38.1 (1.50)	38.1 (1.50)	40 (1.57)	19.8 (0.78)	M18×1.5 3/4-16UNF
10t	222.3 (8.75)	25.4 (1.00)	50.8 (2.00)	120.7 (4.75)	50.8 (2.00)	50.8 (2.00)	52.4 (2.06)	26.92 (1.06)	M24×2 1-12UNF



佳倫度量衡有限公司

桃園縣中壢市內定二十街15巷17號

TEL : 03-4529040(代表號)

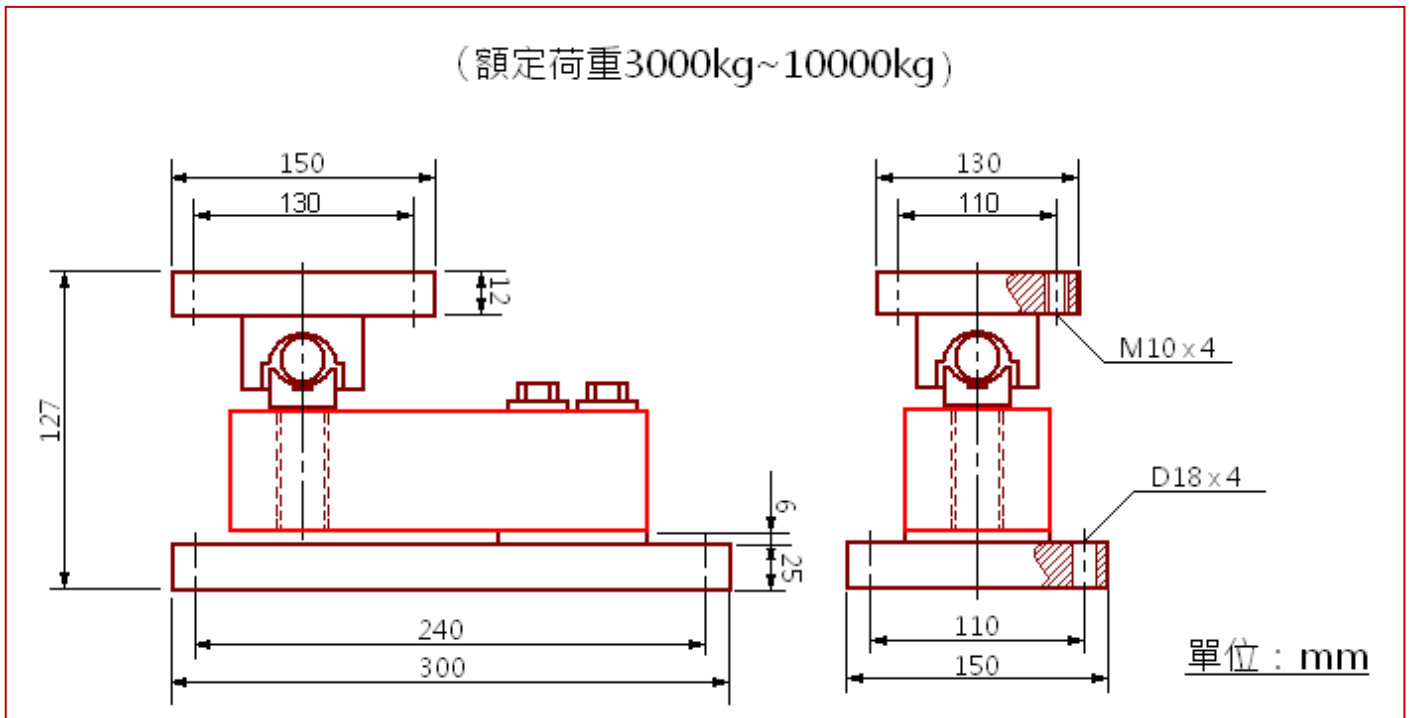
FAX : 03-4528487

http : //www.jlscale.com

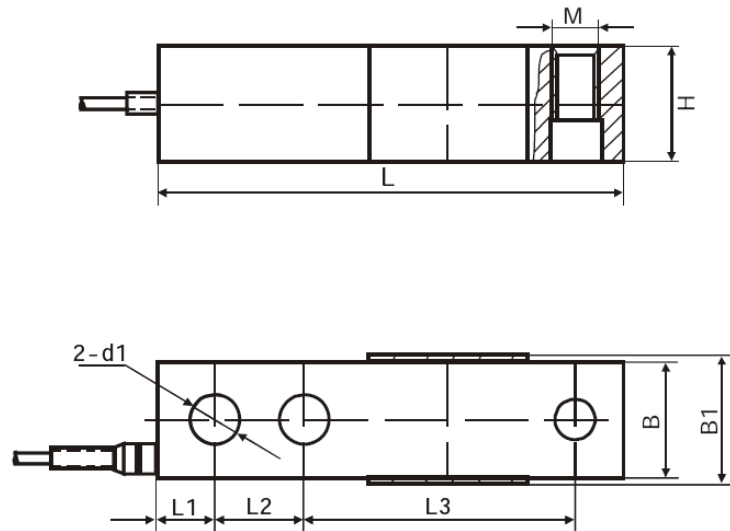
e-mail : jl@ms57.hinet.net

# 秤重模組

## ◆ 【秤重模組示意圖】



## ◆ 【荷重元尺寸圖】



Dimensions Capacity	L	L1	L2	L3	H	B	B1	d1	M
0.5~2t	130 (5.12)	15.8 (0.62)	25.4 (1.00)	76.2 (3.00)	31.8 (1.25)	31.8 (1.25)	34 (1.34)	13.5 (0.53)	M12×1.75 1/2-20UNF
2.5~5t	171.5 (6.75)	19.1 (0.75)	38.1 (1.50)	95.3 (3.75)	38.1 (1.50)	38.1 (1.50)	40 (1.57)	19.8 (0.78)	M18×1.5 3/4-16UNF
10t	222.3 (8.75)	25.4 (1.00)	50.8 (2.00)	120.7 (4.75)	50.8 (2.00)	50.8 (2.00)	52.4 (2.06)	26.92 (1.06)	M24×2 1-12UNF



佳倫度量衡有限公司

桃園縣中壢市內定二十街15巷17號

TEL : 03-4529040(代表號) FAX : 03-4528487

http : //www.jlscale.com e-mail : jlscale@ms57.hinet.net

# 秤重模組

## ◆ 【應用說明】

【秤重模組】是將荷重元、緩衝機構及承座模板組合而成一秤重組件，可直接安裝於輸送機磅秤及各類型工業桶槽磅秤上。對於非專業人員而言，可排除因不正確直接安裝荷重元於設備上，而造成秤量的誤差。使用秤重模組，可容易組裝一台的秤重系統，達到計量準確。

## ◆ 【安裝案例】



佳倫度量衡有限公司

桃園縣中壢市內定二十街 15 巷 17 號

TEL : 03-4529040(代表號)

FAX : 03-4528487

[http : //www.jlscale.com](http://www.jlscale.com)

e-mail : [jlscale@ms57.hinet.net](mailto:jlscale@ms57.hinet.net)